

Systemkonzept

Die Vectron POS Touch 15 Light ist ein sehr leistungsstarkes, stationäres Kassensystem, das durch sein hochwertiges und zeitgemäßes Design und eine umfangreiche Ausstattung auffällt.

Sie lässt sich insbesondere als zuverlässige Stand-alone-Lösung oder als Serverkasse für mobile Vectron-Kassensysteme einsetzen. Erweitern lässt sich die POS Touch 15 Light zum Beispiel mit Druckern, Geldschubladen und Scannern.



Hardware

Technische Daten des POS Touch 15 Light Kassensystems	
Displaydiagonale	381 mm (15")
Displayart	TFT-LCD
Displaybeleuchtung	LED-Hintergrundbeleuchtung
Displaygröße (aktiv)	304 x 228 mm
Displayauflösung	1024 x 768 Pixel
Farben	bis VPOS-Version 5.x: 256 Farben ab VPOS-Version 6.0.0.0: True Color
Eingabe	Touchscreen
Gehäuse und Standfuß	Kunststoff anthrazit und lackiertes Metall
Prozessor	Marvell ARMADA 168, 1066 MHz
Arbeitsspeicher	512 MB DDR2-RAM
Cache	1 MB SRAM
Massenspeicher	4 GB Flashspeicher
Netzwerk	10/100BASE-T; Ethernet
USB-Schnittstellen	8x USB 2.0; Anschlusstyp A; davon 2 an der Unterseite
Serielle Schnittstellen	6x RS232; Anschlusstyp RJ45; für Zusatzgeräte
Kassenschubladen-Schnittstellen	2x Anschlusstyp RJ12; für bis zu vier Kassenschubladen mit Y-Kabel
Audio-Anschluss	3,5 mm Klinke; Stereo; für Lautsprecher
Montage externer Geräte	Montagepunkte für externe Peripherie links und rechts am Displaygehäuse
SD-Karten-Steckplatz	für SD-Karten bis 4 GB und SDHC-Karten bis 32 GB
SIM-Karten-Steckplatz	für Standard-Mini-SIM-Karten (25 x 15 mm) - ab Geräteversion 1.07
Lautsprecher	Mono; 2 W



DATENBLATT VECTRON POS TOUCH 15 LIGHT



Technische Daten des POS Touch 15 Light Kassensystems	
Stromversorgung	mit Standfuß: Netzteil Vectron PS60/PS61 (im Standfuß integriert) mit Wandhalterung: Netzteil Vectron PS61
Pufferbatterie	zur dauerhaften Stromversorgung des Caches
Leistungsaufnahme	18 W im Normalbetrieb ohne externe Verbraucher 0,5 W im Standby
Temperatur	Lagerung: -10 bis 50 °C Betrieb: 0 bis 40 °C
Maße (B x H x T)	mit Standfuß S420: circa 365 x 440 x 270 mm (abhängig vom Neigungswinkel) mit Standfuß S500: circa 365 x 226 x 343 mm (abhängig vom Neigungswinkel) mit Wandhalterung: 365 x 322 x 105 mm
Gewicht	mit Standfuß S420: circa 12,5 kg mit Standfuß S500: circa 8,5 kg mit Wandhalterung: circa 6,8 kg
Zulassung	CE

Technische Daten des Netzteils Vectron PS60 oder Vectron PS61	
Eingangsspannung	100 bis 240 V Wechselspannung
Ausgangsspannung	+ 24 V Gleichspannung
Ausgangsstrom	maximal 3,75 A
Ausgangsleistung	maximal 90 W
Leistungsaufnahme	maximal 93 W
Leerlaufverlust	0,3 bis 0,5 W
Temperatur	Lagerung: -40 bis 85 °C Betrieb: 0 bis 40 °C
Luftfeuchtigkeit	Betrieb: 5 bis 95 %, nicht kondensierend
Maße (B x H x T)	145 x 60 x 32 mm
Gewicht	PS60: 450 g / PS61: 495 g
Zulassungen	CE, UL 60950-1

Software

Technische Daten der Vectron-POS-Software	
Artikelanzahl	1.000.000*
Warengruppen	65.535*
Bediener	2.000*
Tisch-/Kundenspeicher	65.535*
Kassen pro Verbund	200*
Drucker pro Verbund	100*
Benutzeroberfläche ab VPOS-Version 6.0.0.0	Verwendung von eigenen Bildern und Icons auch mit Transparenzkanal vordefinierte hochauflösende Schriftarten





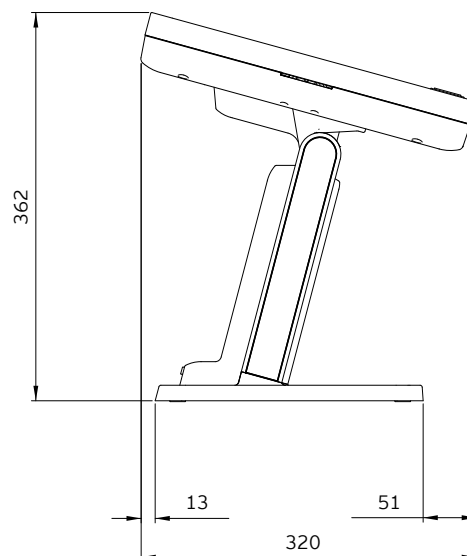
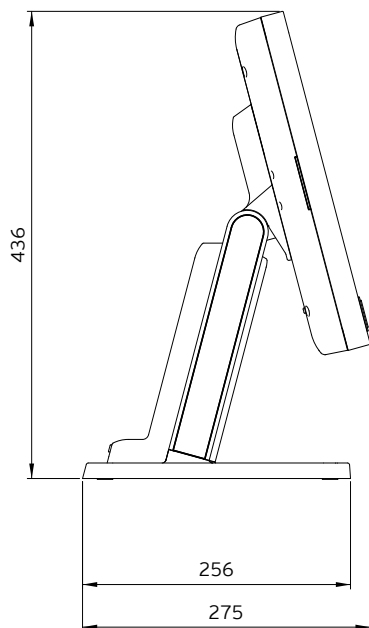
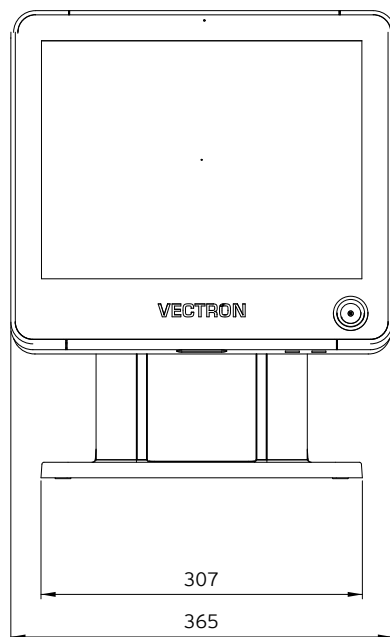
Technische Daten der Vectron-POS-Software	
bonVito	uneingeschränkte Unterstützung des bonVito Online-Marketing-instruments (kostenpflichtig - nähere Informationen und Preise unter www.bonvito.net)
Besonderheiten	Alle Serverfunktionen der POS Touch 15 Light können ausschließlich mit einem mobilen oder hybriden Vectron-Kassensystem genutzt werden. Server ist dabei immer die POS Touch 15 Light. Die Nutzung von mobilen oder hybriden Vectron-Kassensystemen in einem solchen Netzwerk ist auf maximal 10 mobile Kassen begrenzt - mit der POS Touch 15 Light können somit maximal 11 Kassen im Netz eingetragen werden. Außer beim Empfangen der Programmierung nimmt die POS Touch 15 Light ausschließlich Links eines mobilen oder hybriden Vectron- Kassensystems an. Peripherienutzung ist im bestehenden Umfang möglich. Ein Upgrade auf eine normale POS Touch 15-Software Lizenz ist durch den Erwerb der entsprechenden Umrüstlizenz möglich.
*	Bei diesen Angaben handelt es sich um theoretische Maximalwerte, die nur bei spezieller Programmierung und optimaler Hardwareausstattung erzielt werden können. Ebenfalls sind die verfügbaren Funktionen von der verwendeten Softwareversion sowie der vorgenommenen Programmierung des Kassensystems abhängig. Bitte wenden Sie sich an Ihren Fachhändler, um Ihre konkreten Anforderungen beurteilen/realisieren zu lassen.

Lieferumfang

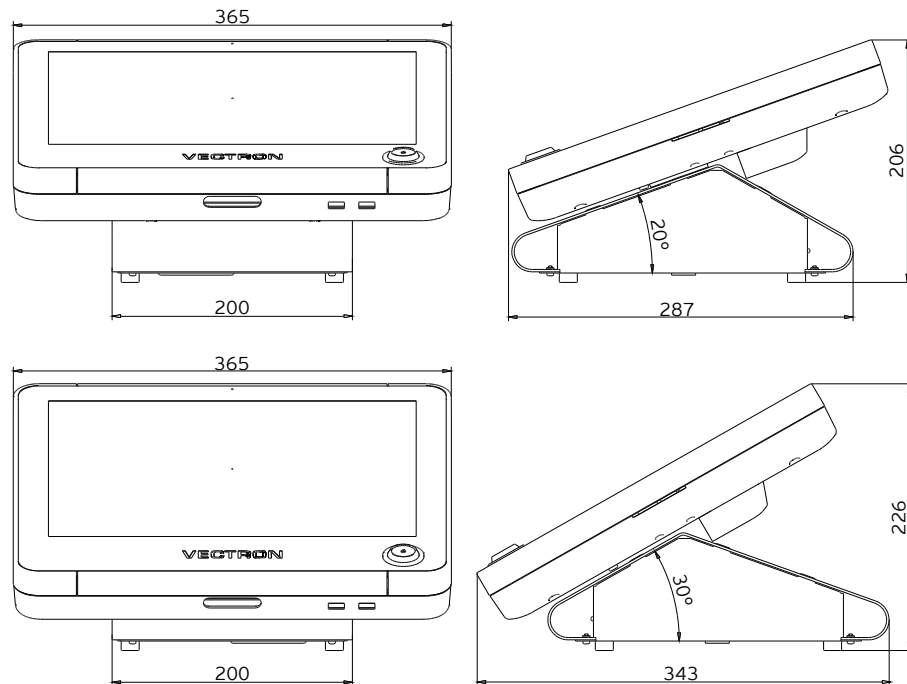
	Vectron POS Touch 15 Light (mit Standfuß S420)	Vectron POS Touch 15 Light (mit Standfuß S500)	Vectron POS Touch 15 Light (mit Wandhalterung)
Standard-lieferumfang	Vectron POS Touch 15 Light Kassensystem inkl. Standfuß S420	Vectron POS Touch 15 Light Kassensystem inkl. Standfuß S500	Vectron POS Touch 15 Light Kassensystem inkl. Wandhalterung
	Gehäuse Touch 15 Schnittstellenabdeckung Standfuß	Gehäuse Touch 15 Schnittstellenabdeckung Standfuß	Gehäuse Touch 15 Schnittstellenabdeckung Wandhalterung
	Netzteil Vectron PS60	Netzteil Vectron PS61	Netzteil Vectron PS61
	Bedienerschloss Vectron L10 mit vier Bedienerschlüsseln		
	jeweils zwei Schnittstellenabdeckungen für den SD-Karten- und SIM-Karten-Steckplatz		
	Netzkabel		
	Vectron-POS-Software mit Lizenz		
	Sicherheits- und Installationshinweise		
	Versandkarton		
Optionales Zubehör	Bedienerschloss Vectron L21, Vectron L30		
	Kundendisplay Vectron C56, Vectron C75, Vectron C100		



Maße inkl. Standfuß S420 (in mm)



Maße inkl. Standfuß S500 (in mm)



Maße inkl. Wandhalterung (in mm)

